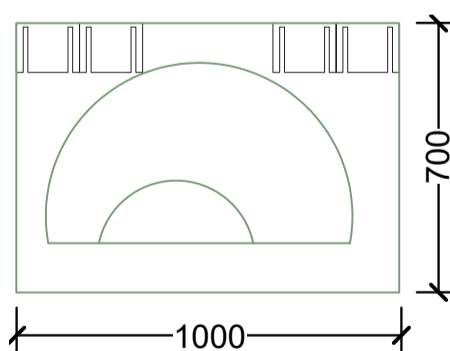
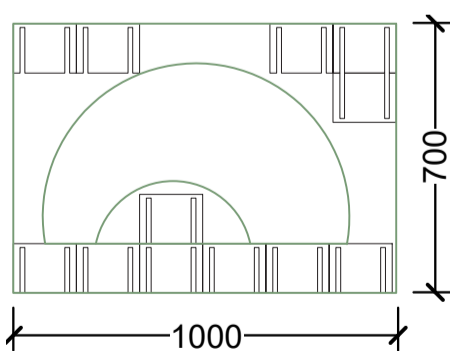
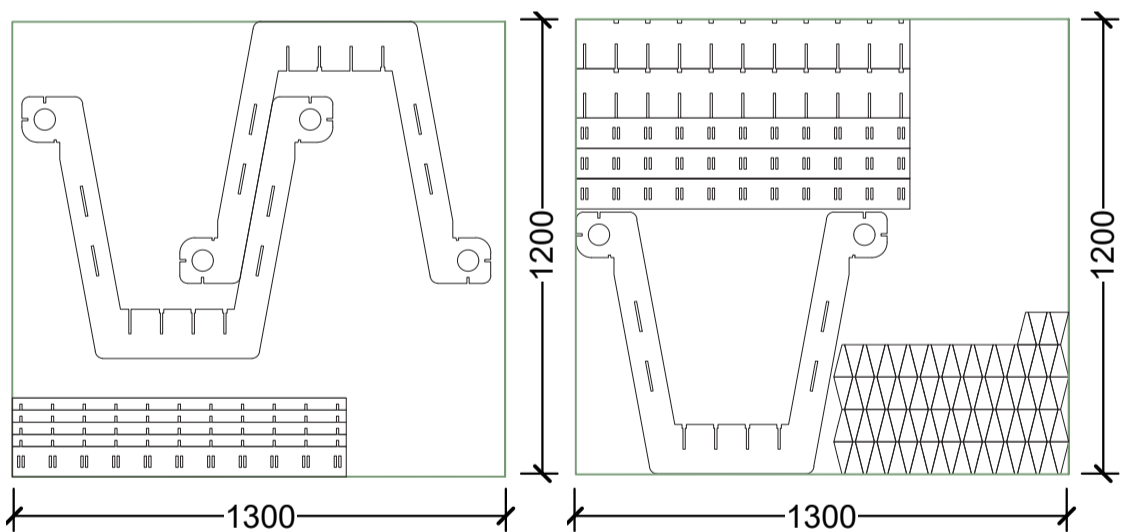
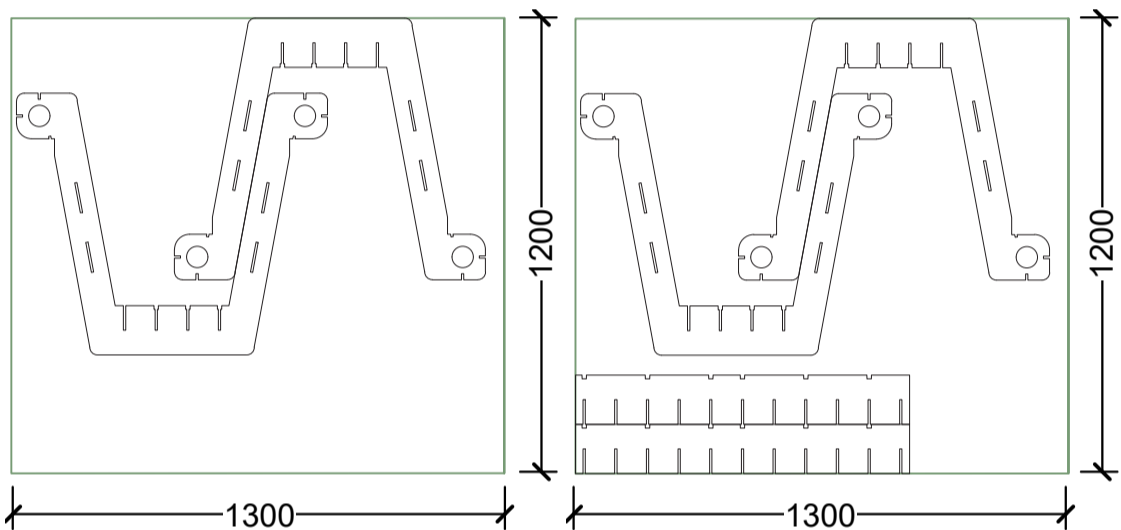
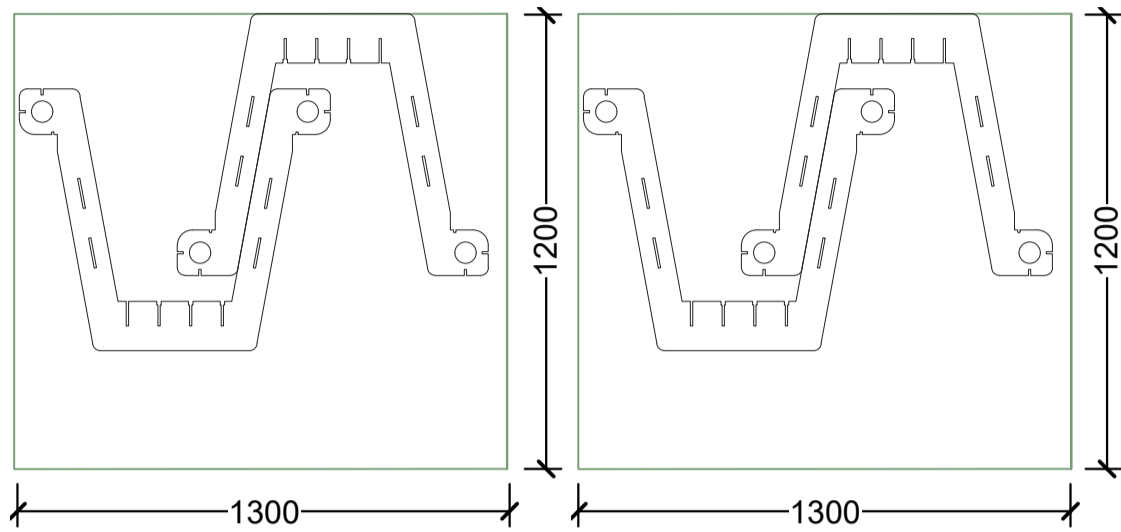


NESTING

scala 1:20



MATERIALE



Cartone di recupero
spesso 6 mm



Cartonlegno di recupero
spesso 4 mm



Tubi di cartone
Ø 55 mm

TEMPO DI PRODUZIONE



Taglio manuale: 10 h e 30 minuti

TEMPO DI ASSEMBLAGGIO



25 minuti

