

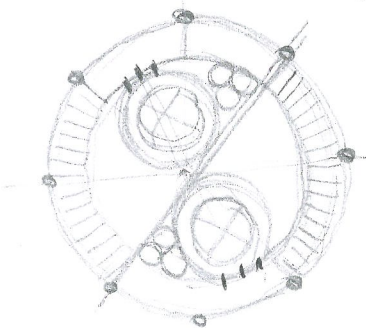
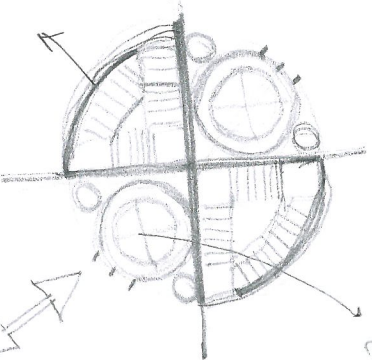
NUCLEO
RIGIDO

ASCEUSORI

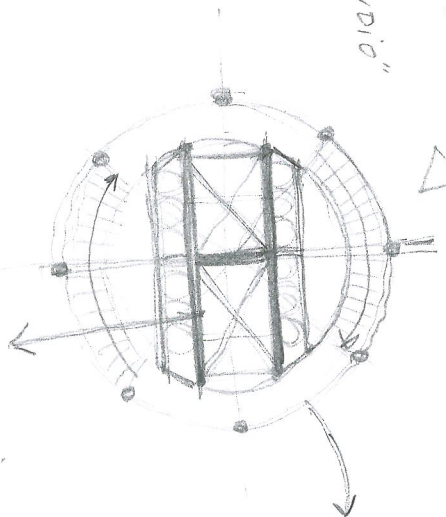
SCALE.

Impianti

ASCEUSORI
Circolari



Scale
↓
Scale "ANTIINCENDIO"

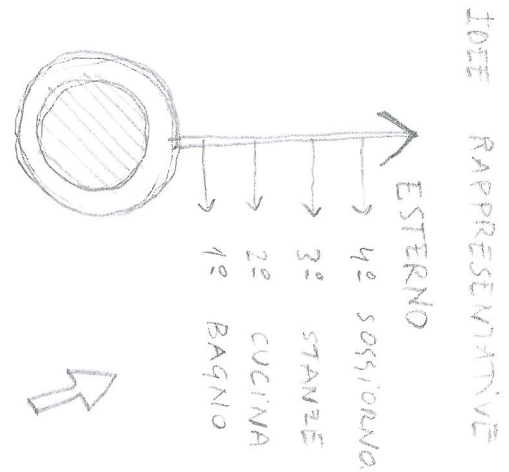
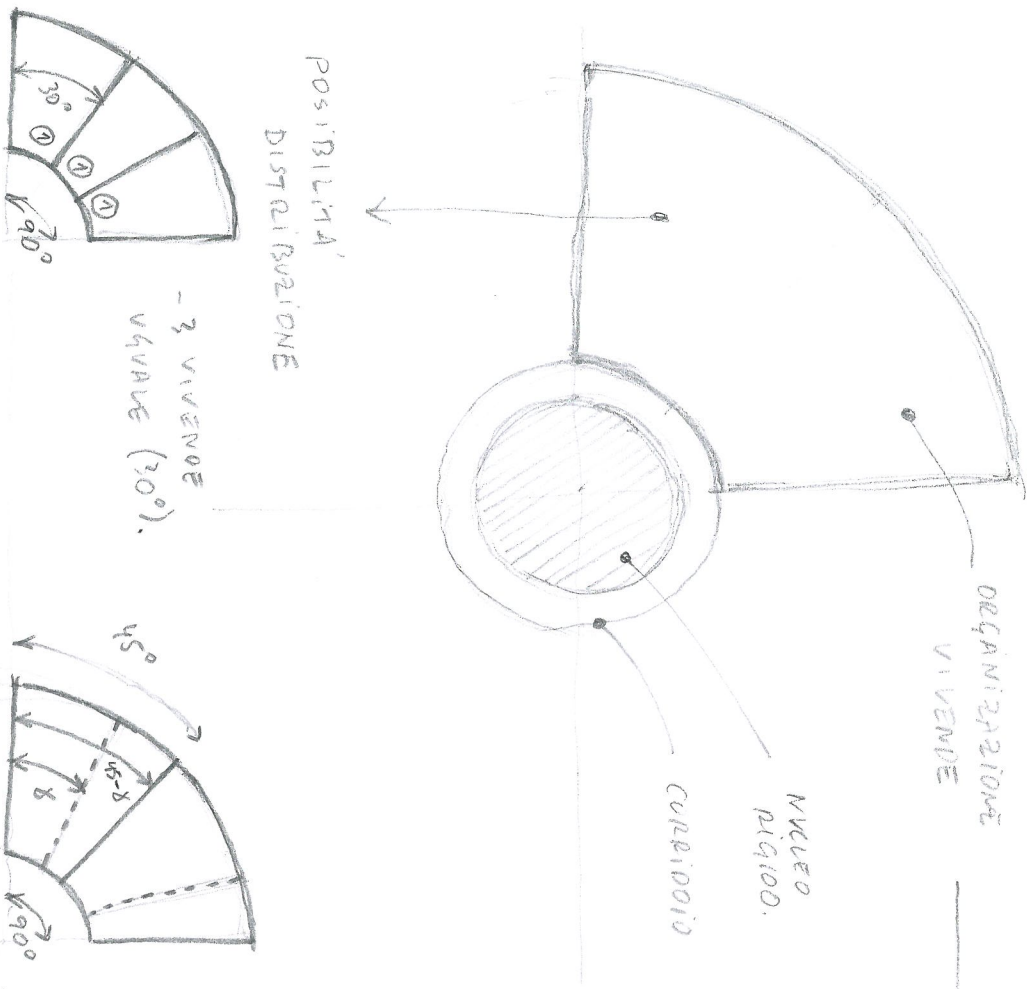


asceusori
ubrici.

Nucleo
Calcestruzzo.

2 SCALE
↓
PERIMETRALE

SCALA SENZA
"PROTEZIONE
ANTIINCENDIO"

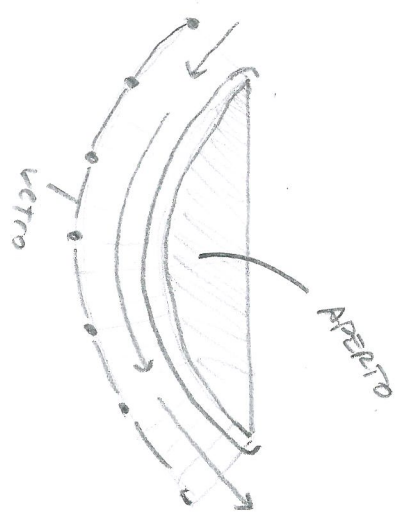
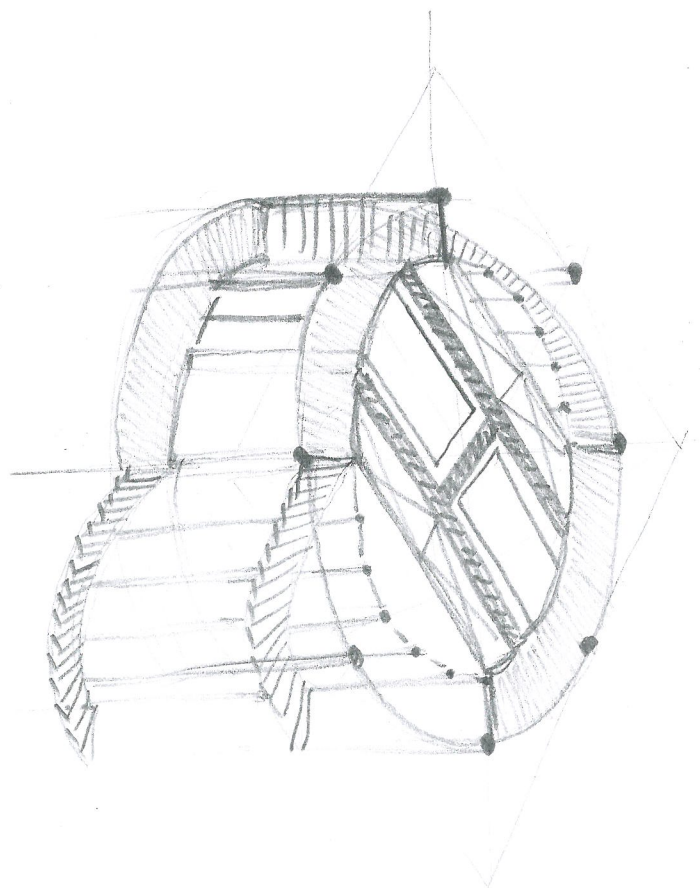
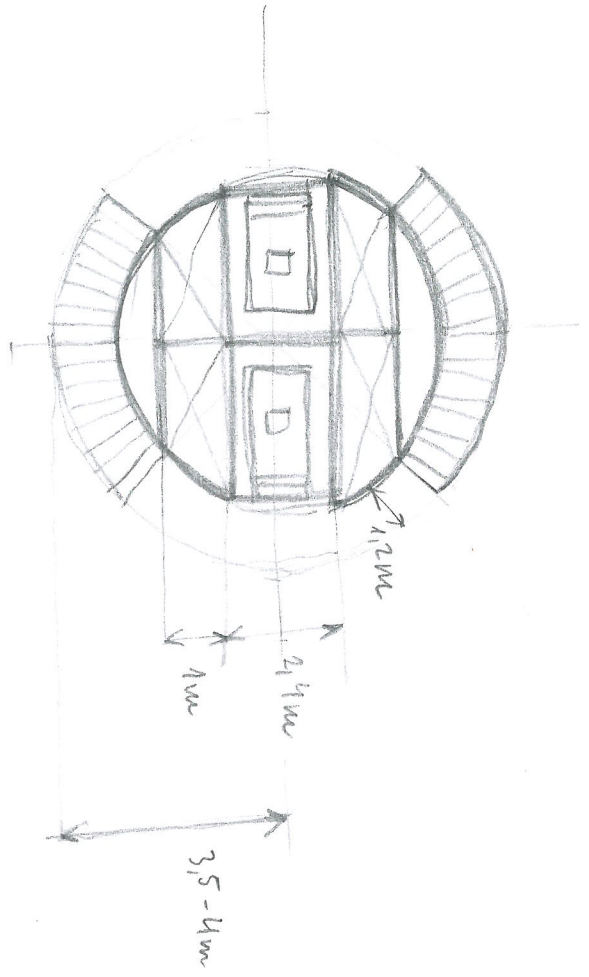


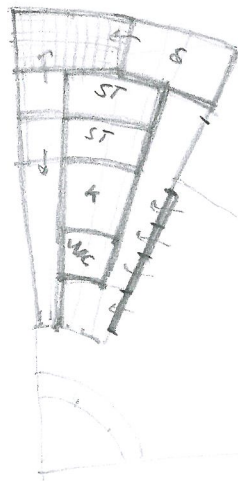
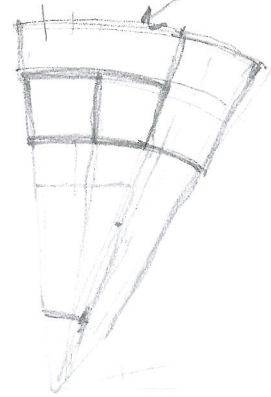
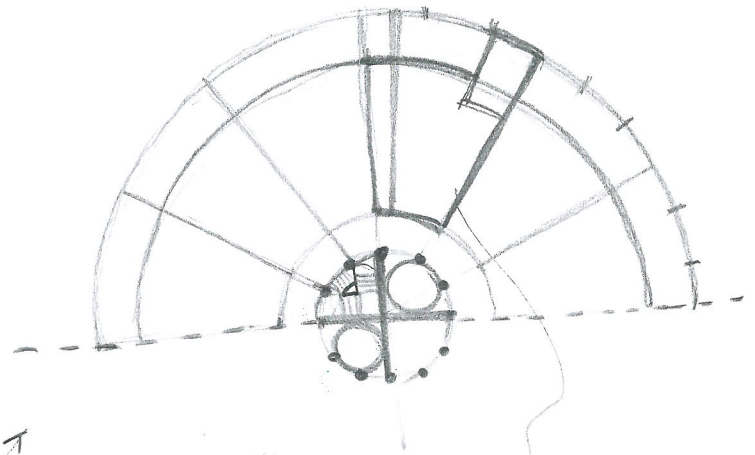
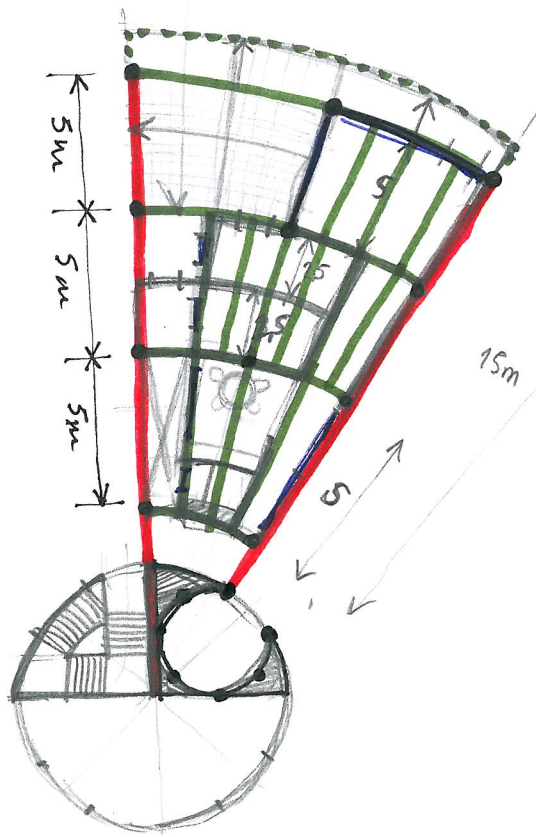
DISTRIBUZIONE

STRUTTURA
Residuale



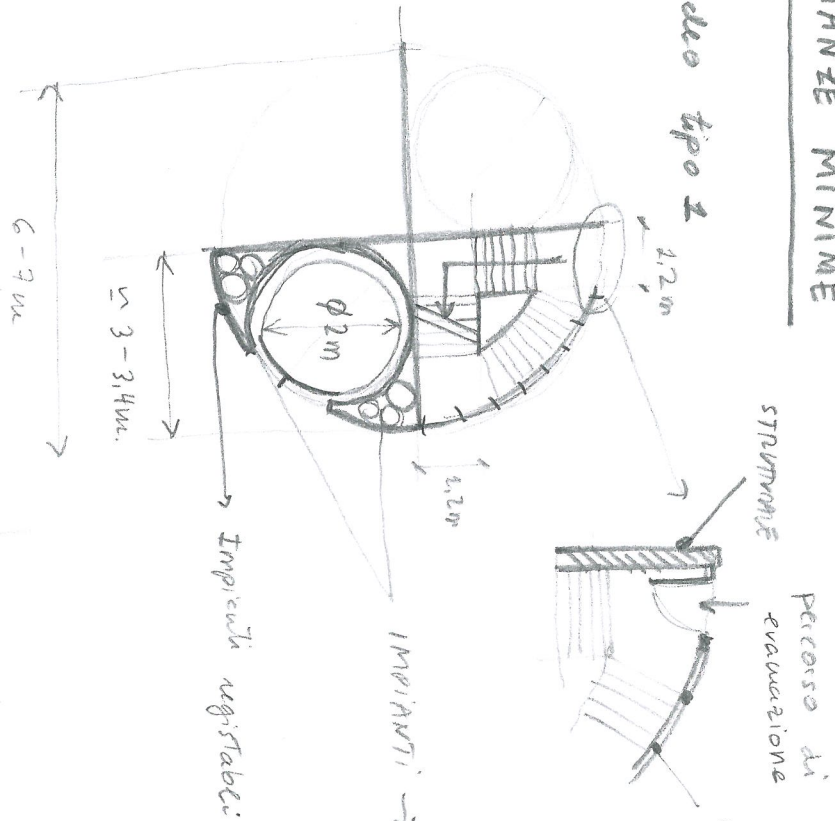
• Nucleo tipo 2



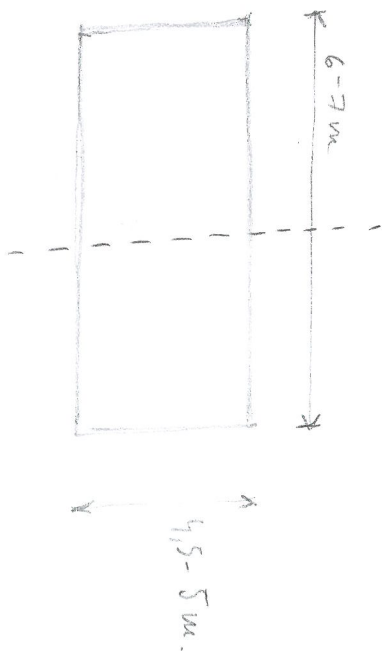
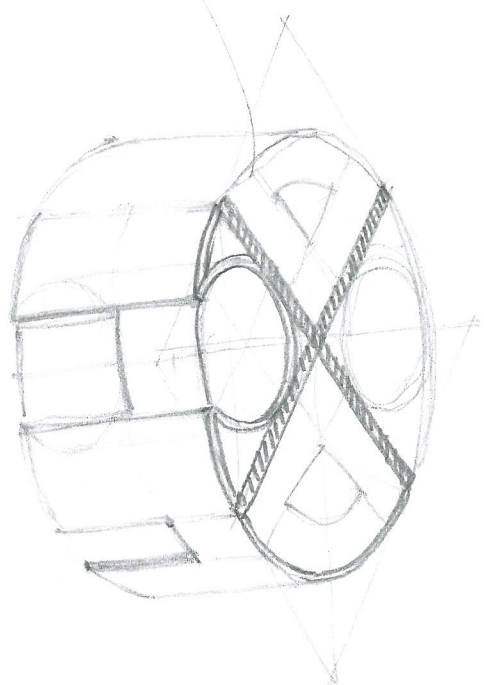
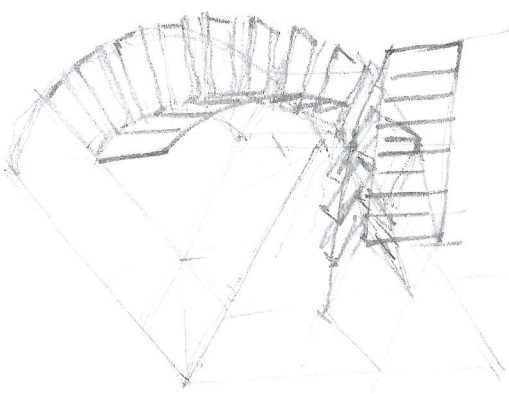


DISTANZE MINIME

• Nucleo tipo 2



- Ventilazione
- AF
- ACS
- Elettronica

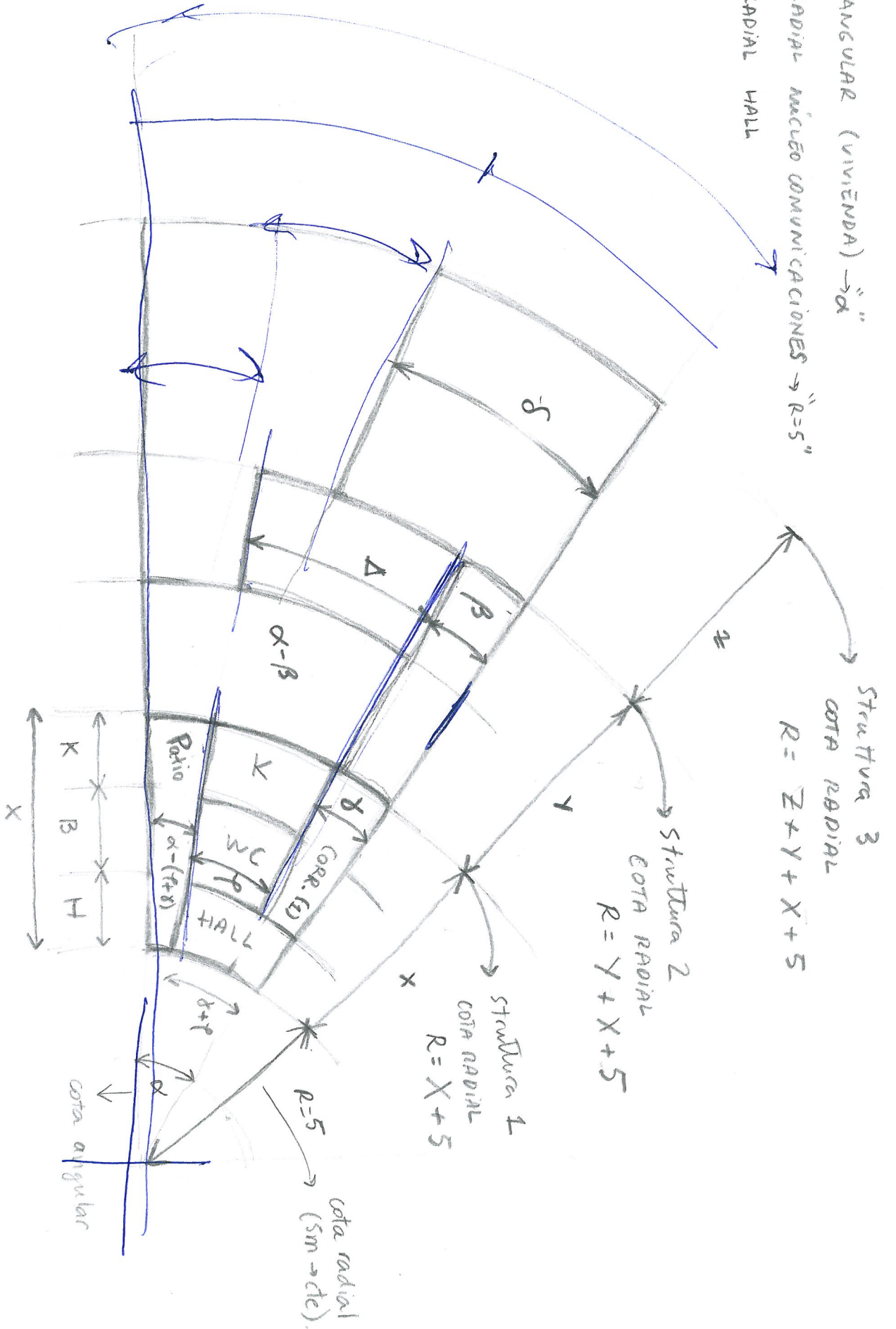


\uparrow 450 cm.

\downarrow

18 cm \times \uparrow \downarrow \uparrow \downarrow
 $480 / 18 = 25$ scale

- COTA ANGULAR (VIVIENDA) $\rightarrow \alpha$ "
- COTA RADIAL NÚCLEO COMUNICACIONES $\rightarrow R=5$ "
- COTA RADIAL HALL



SOGGIORNO. | STRANZA 1 + STRANZA 2 | CUCINA + BAGNO + HALL