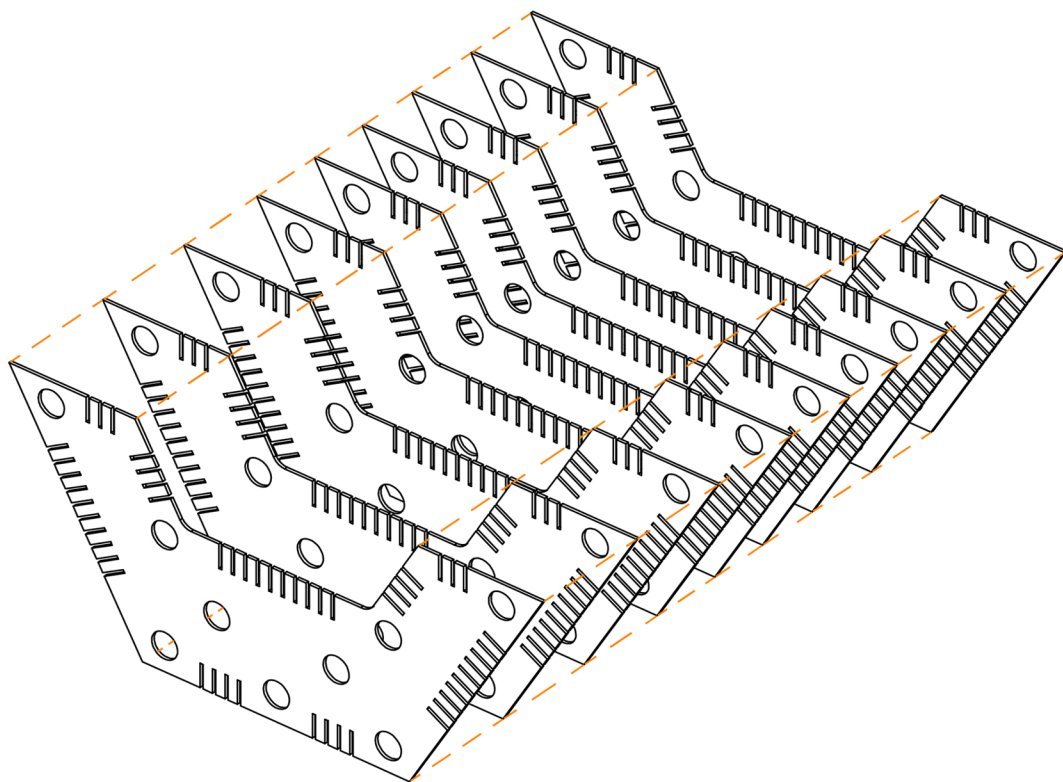
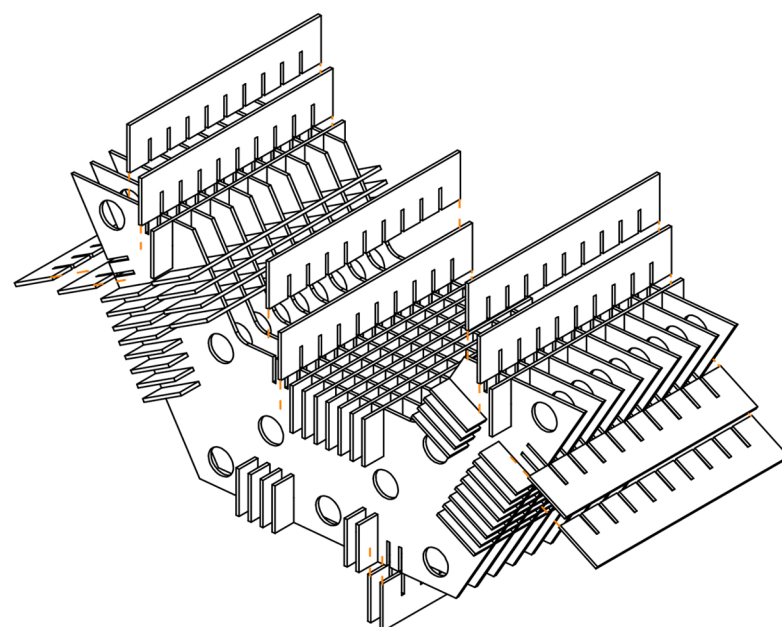


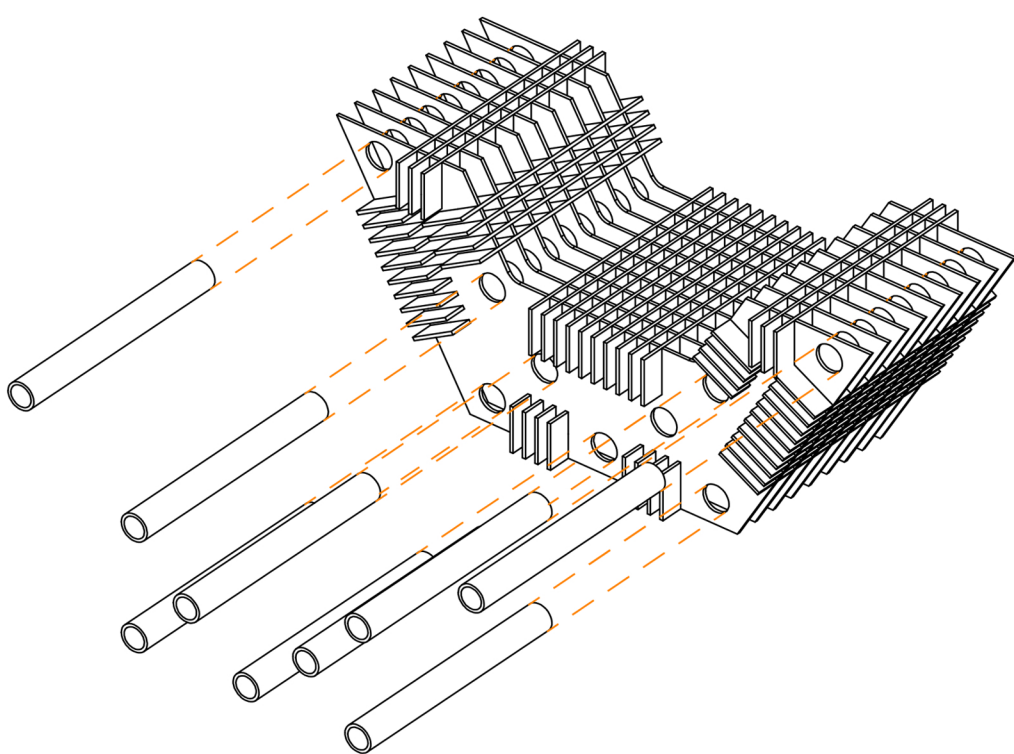
Fasi di Montaggio



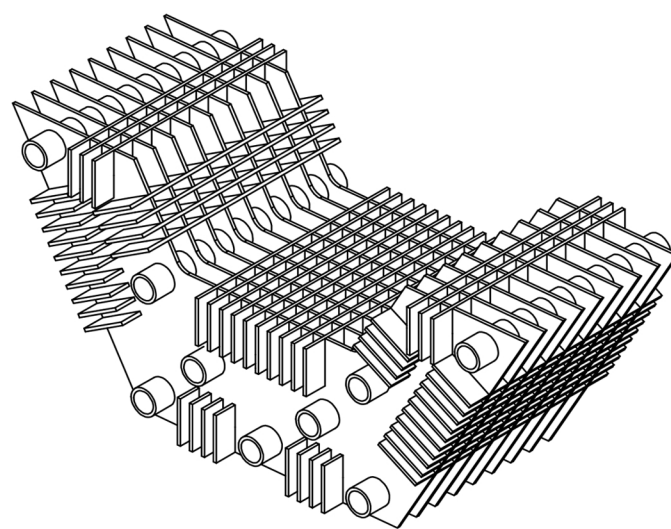
Fase 1: Disposizione e allineamento dei semi-esagoni



Fase 2: Inserimento degli elementi a "pettine" negli appositi incastri



Fase 3: Inserimento elementi tubolari all'interno delle cavità



Montaggio completo