

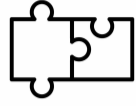
# SPIN THE BOARD

## Multifunctional Seat



### Materiale:

Pannelli in legno truciolare e in legno truciolare laminato di diverso spessore: 14mm, 10 mm, 22mm;  
Listello in legno di diametro 20 mm e lunghezza 1,50 m.



### Montaggio:

Montaggio ad incastro dei pezzi.  
tutte le parti in legno sono incastrate e sostenute tramite i listelli in legno.



### Funzioni:

L'assemblaggio consente di modificare il layout della seduta. può facilmente cambiare tramite la rotazione delle lamine in legno.



### Tempi:

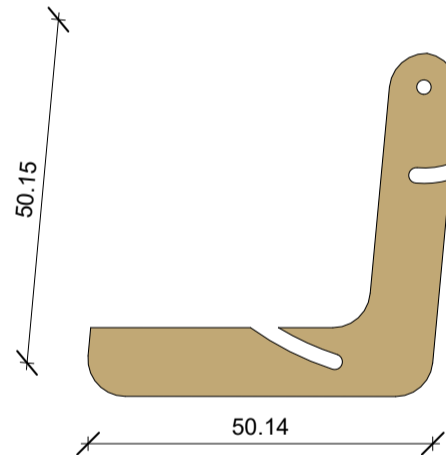
Tempi di Taglio e assemblaggio 3 giorni

## Abaco Pezzi

Tipo:	N. Pezzi:	Modello:	Tipo:	N. Pezzi:	Modello:
-------	-----------	----------	-------	-----------	----------

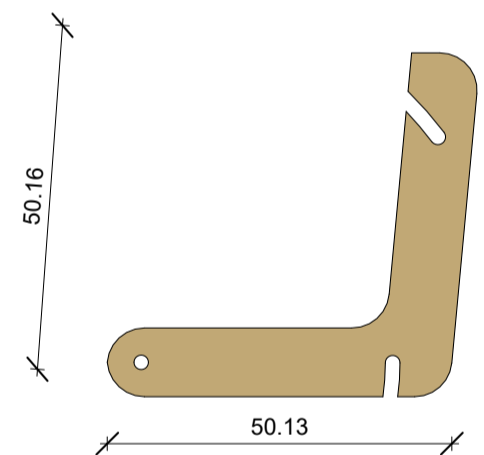
Schienale

5



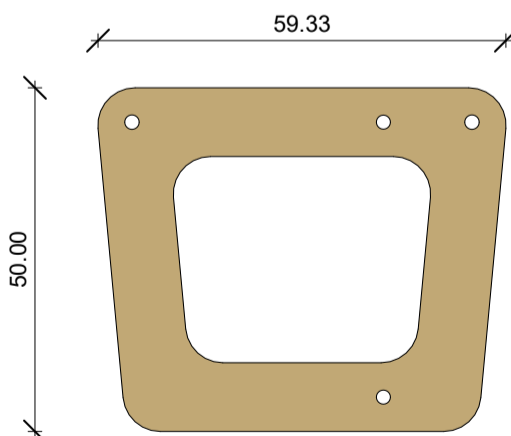
Schienale

10



Seduta

6



Listello

6

