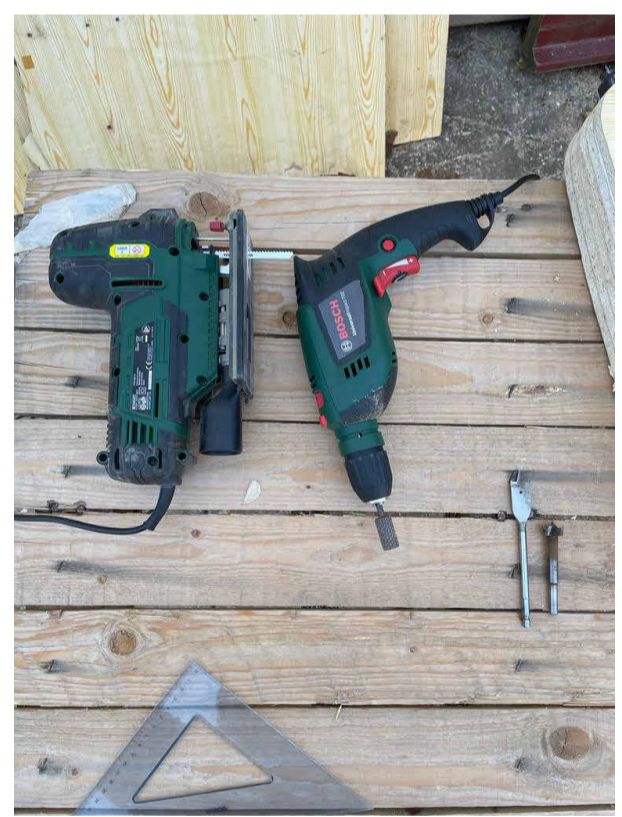
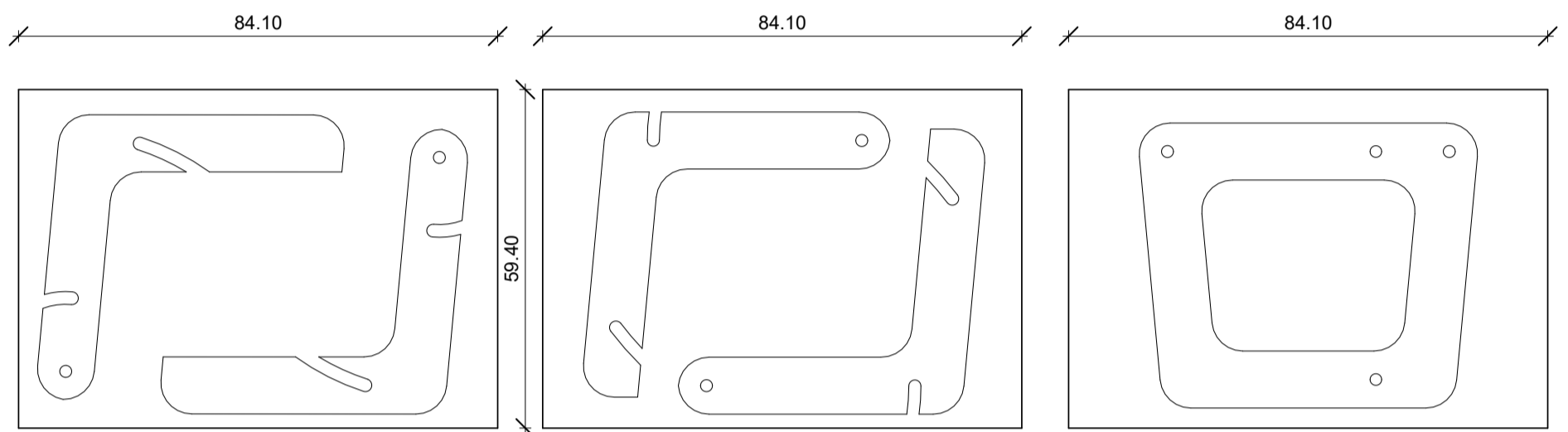


SPIN THE BOARD

Multifunctional Seat

Nesting:

L'esecuzione del Progetto avviene tramite il taglio di pannelli in legno di diverse dimensioni. I pannelli sono stati tagliati con attrezzatura manuale.



I pezzi sono stati stampati in fogli di dimensioni A1 ed utilizzati come dima per i tagli

Attrezzi utilizzati