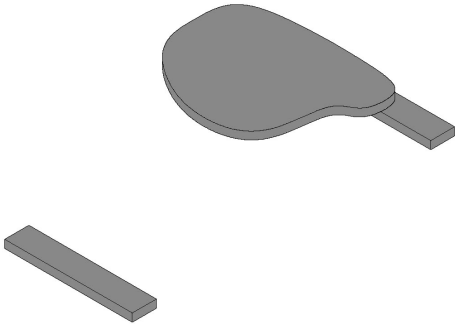
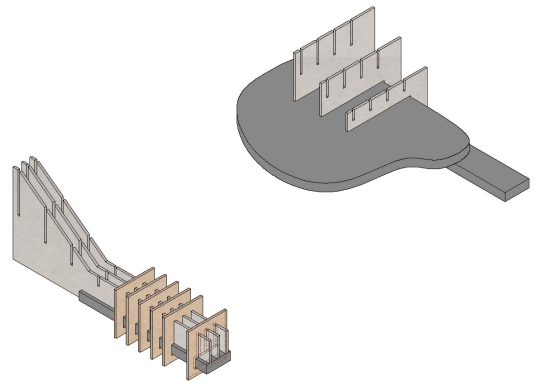


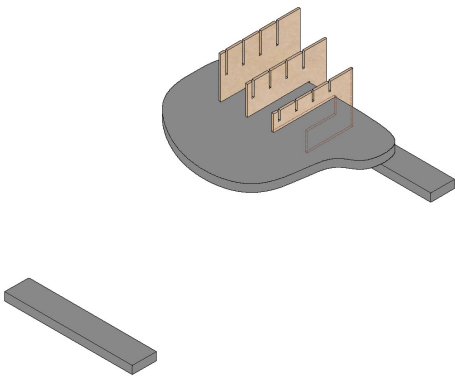
# FASI DI ASSEMBLAGGIO



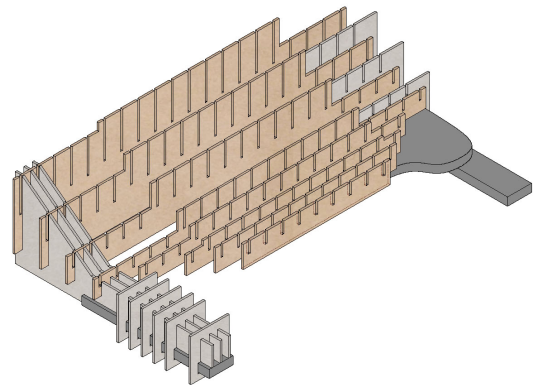
1. Elementi di appoggio di partenza: tavolino e bracciolo delle sedie presenti nelle aule del Dipartimento.



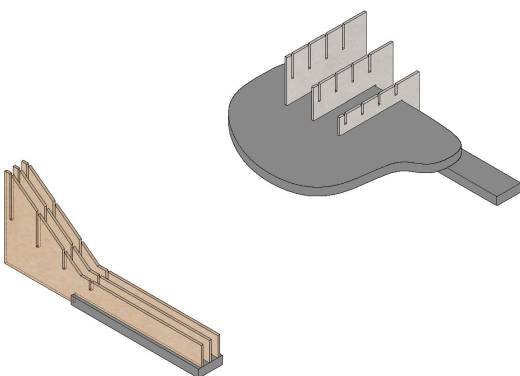
4. Aggiunta di pezzi di fissaggio: servono a connettere gli elementi di sostegno al bracciolo.



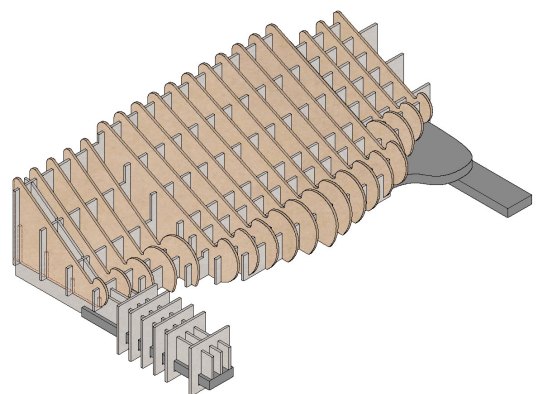
2. Aggiunta di elementi a C: servono a fissare l'oggetto progettato al tavolino preesistente.



5. Aggiunta degli elementi principali nella direzione longitudinale dell'oggetto: costituiscono parte della struttura.



3. Aggiunta di elementi di sostegno: servono a prolungare il bracciolo della sedia.



6. Aggiunta degli elementi principali nella direzione trasversale dell'oggetto che viene così completato: è possibile usufruire del Multi-Support come appoggio di computer, cellulare e taccuino.